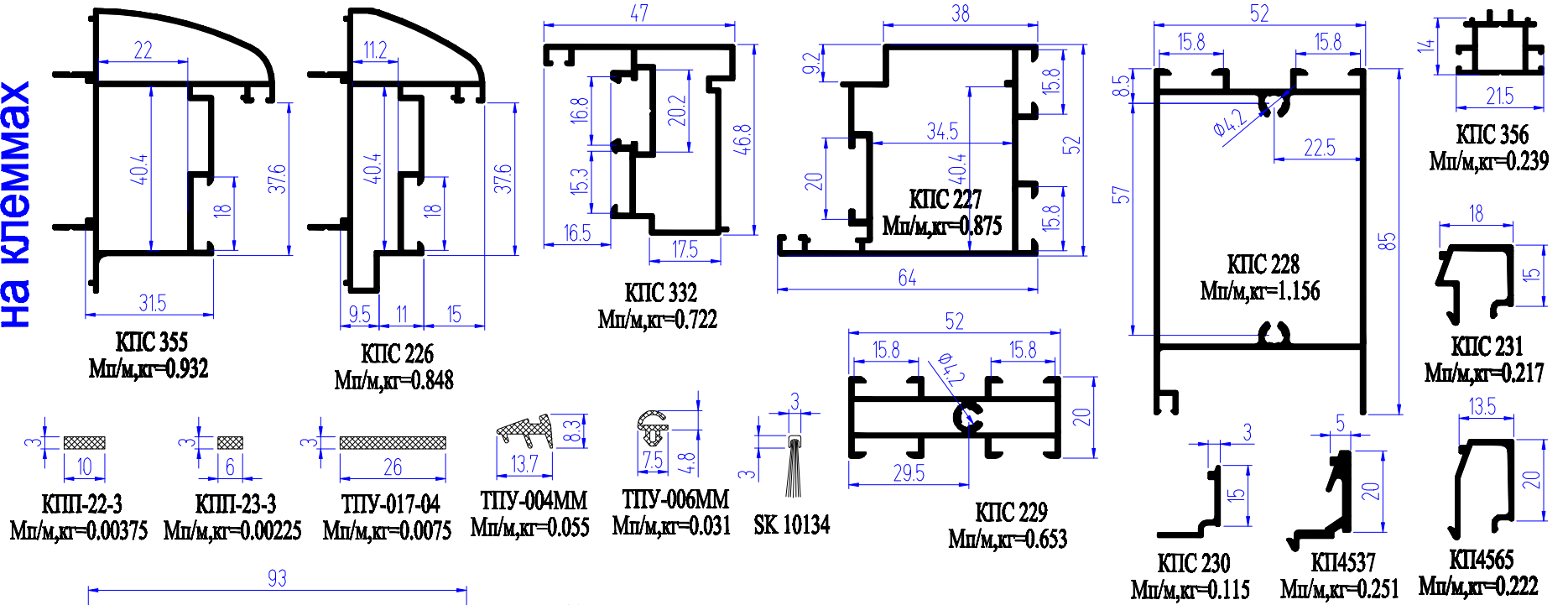
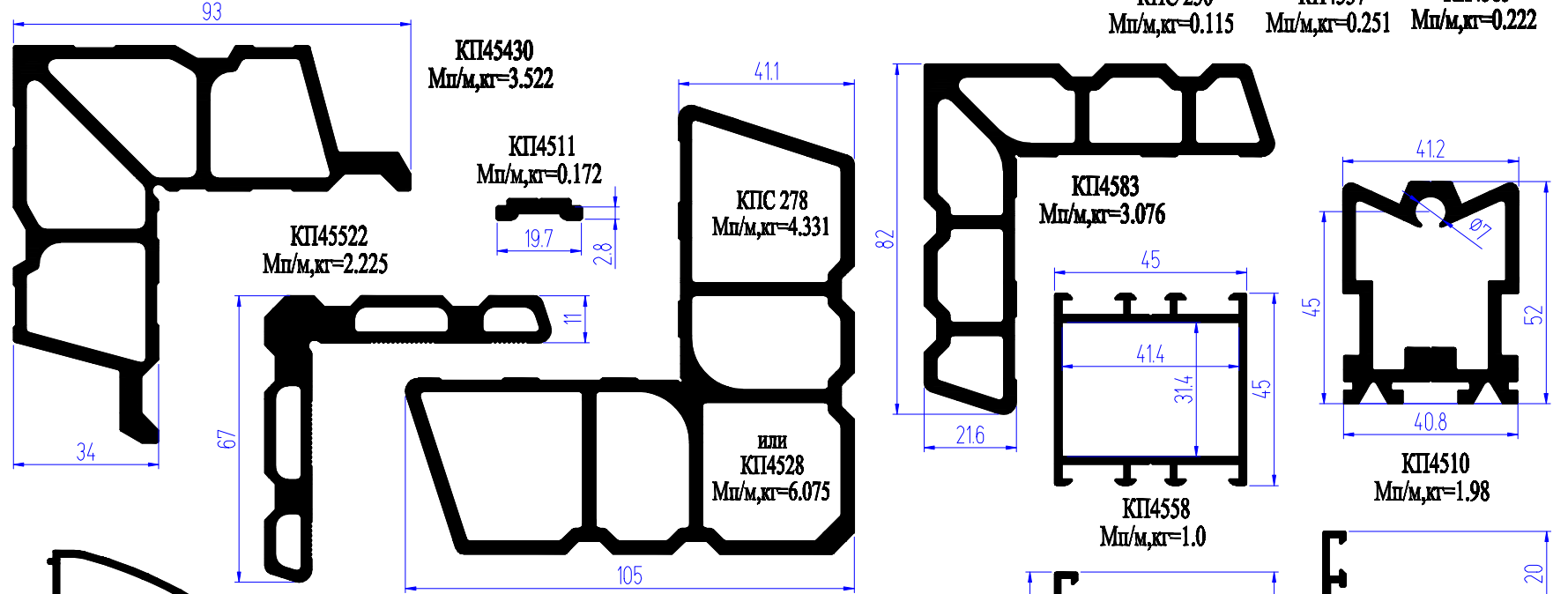


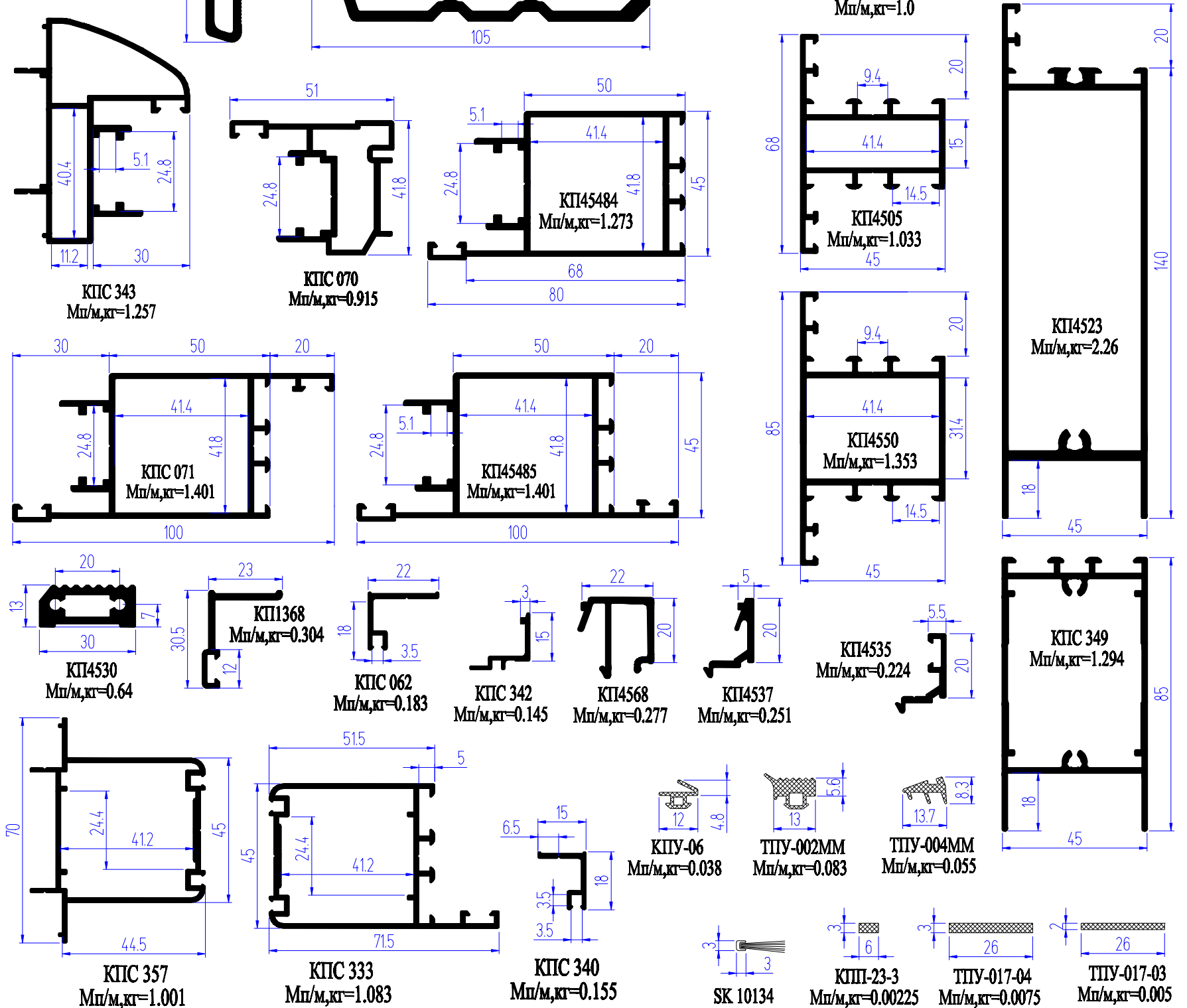
Двери с петлями на клеммах



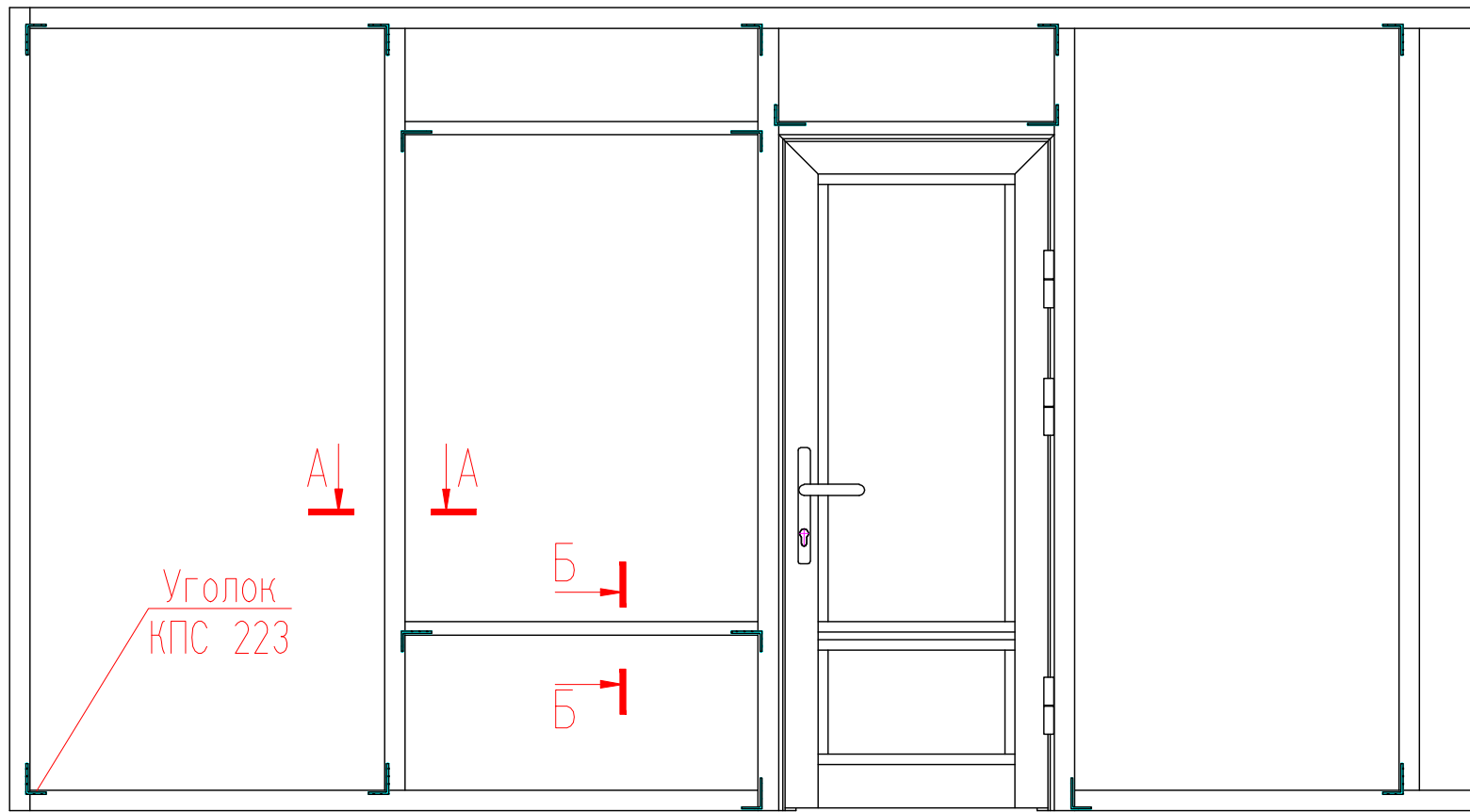
Двери с петлями на клеммах КП45



Маятниковые двери КП45

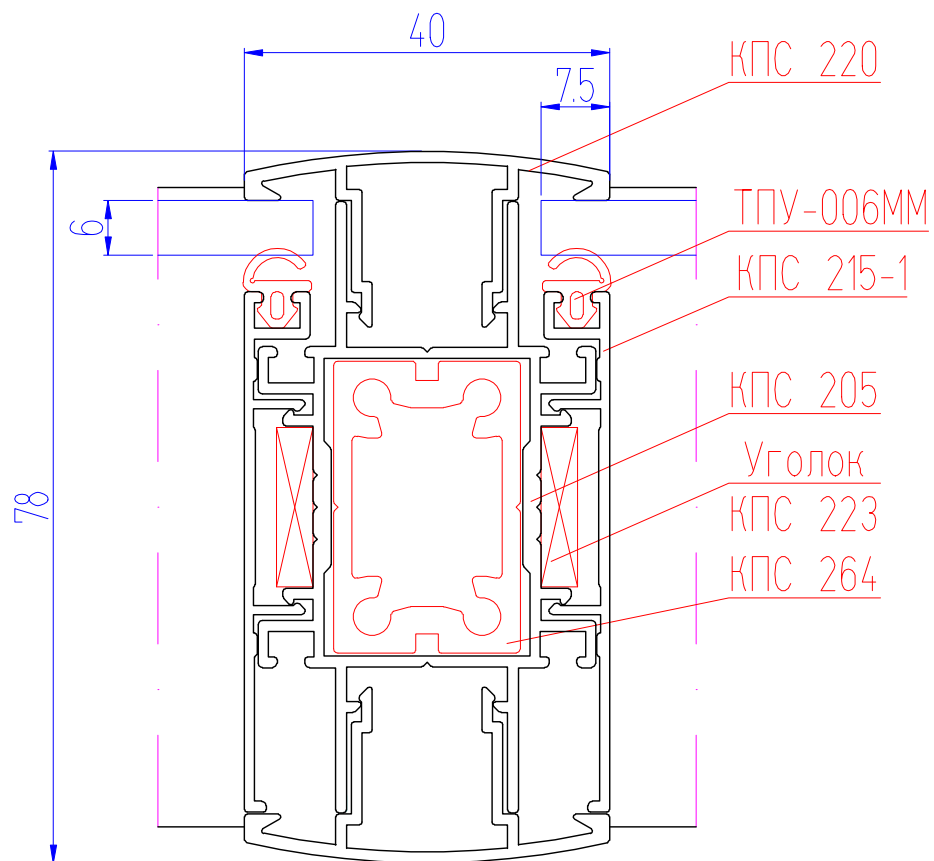


Примерная схема установки крепежных уголков

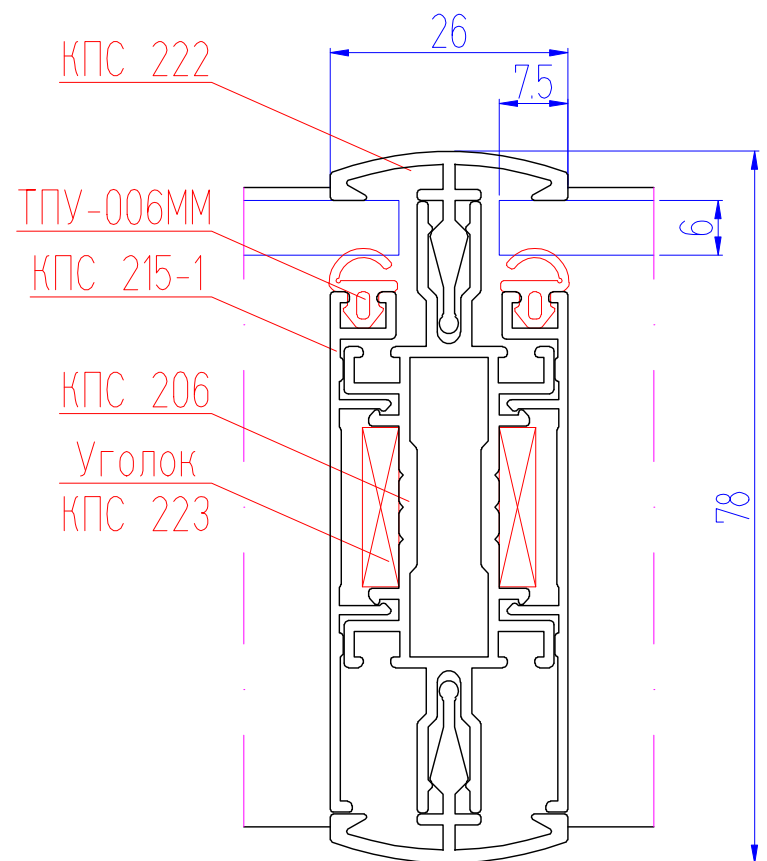


Основные сечения перегородки

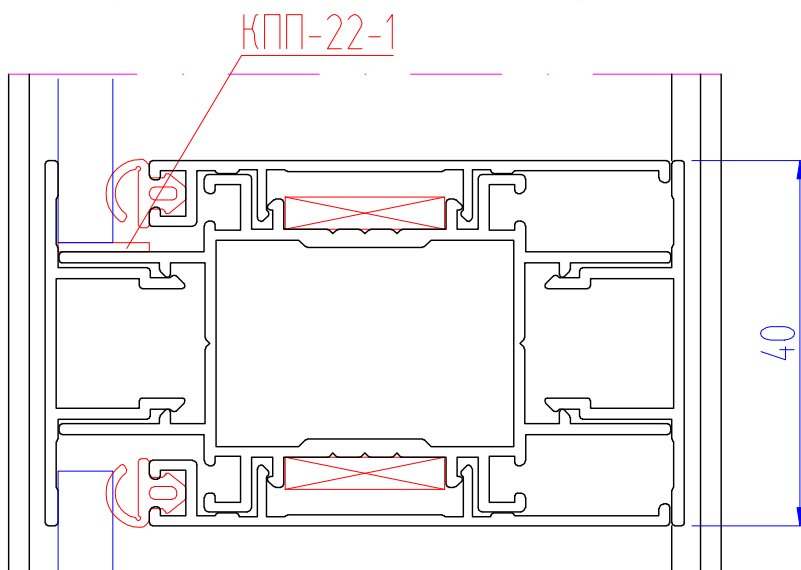
А-А (вариант с основными стойками)



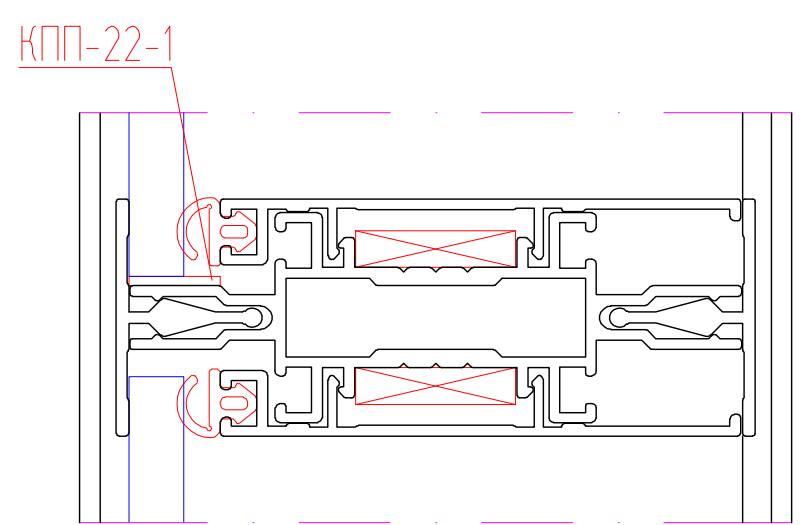
А-А (вариант с облегченными стойками)



Б-Б (вариант с усиленными ригелями)

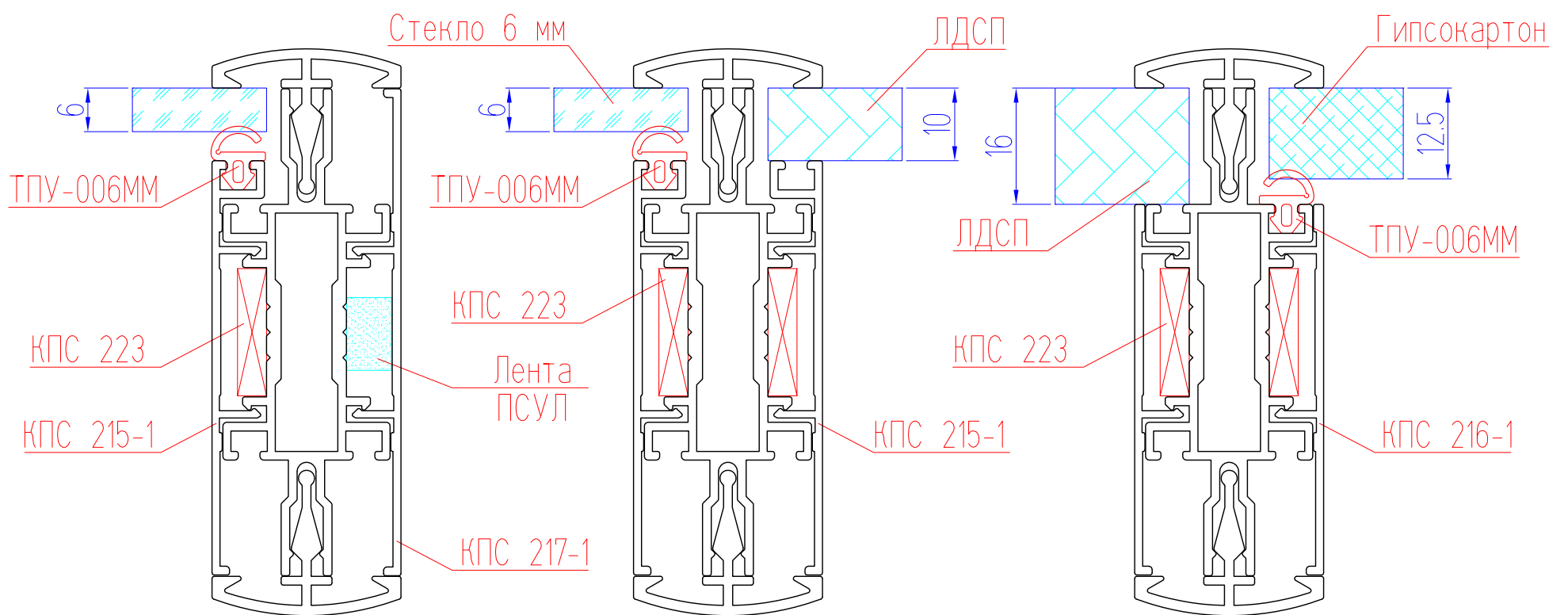


Б-Б (вариант с основными ригелями)

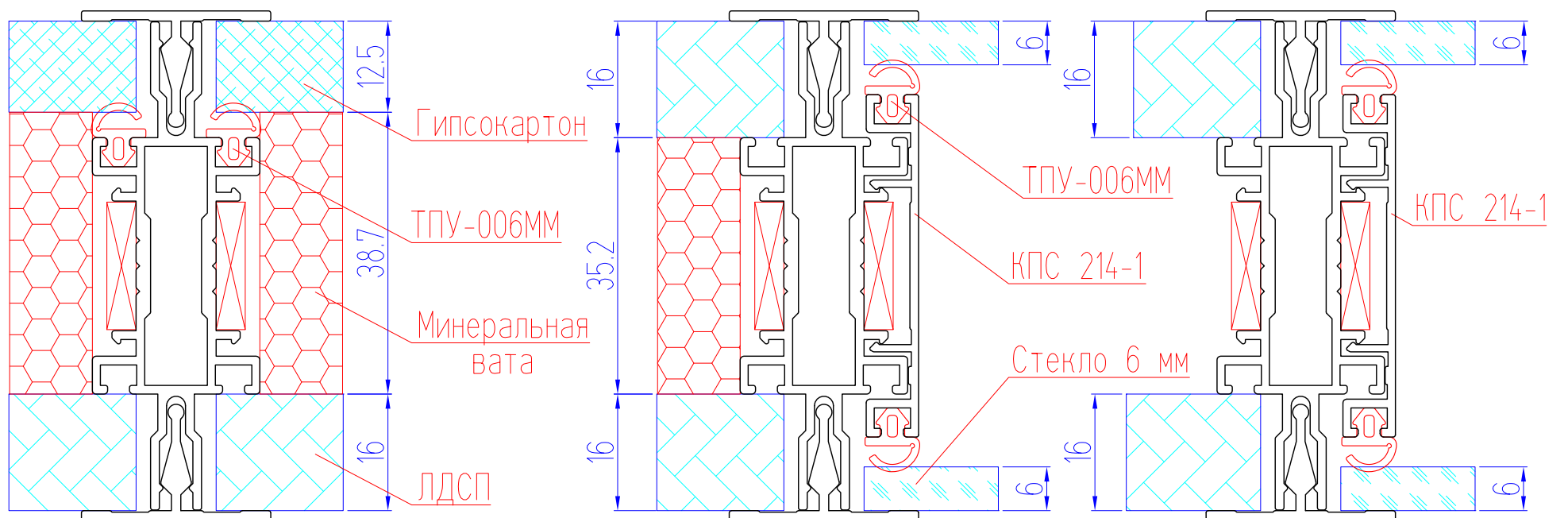


Варианты заполнения

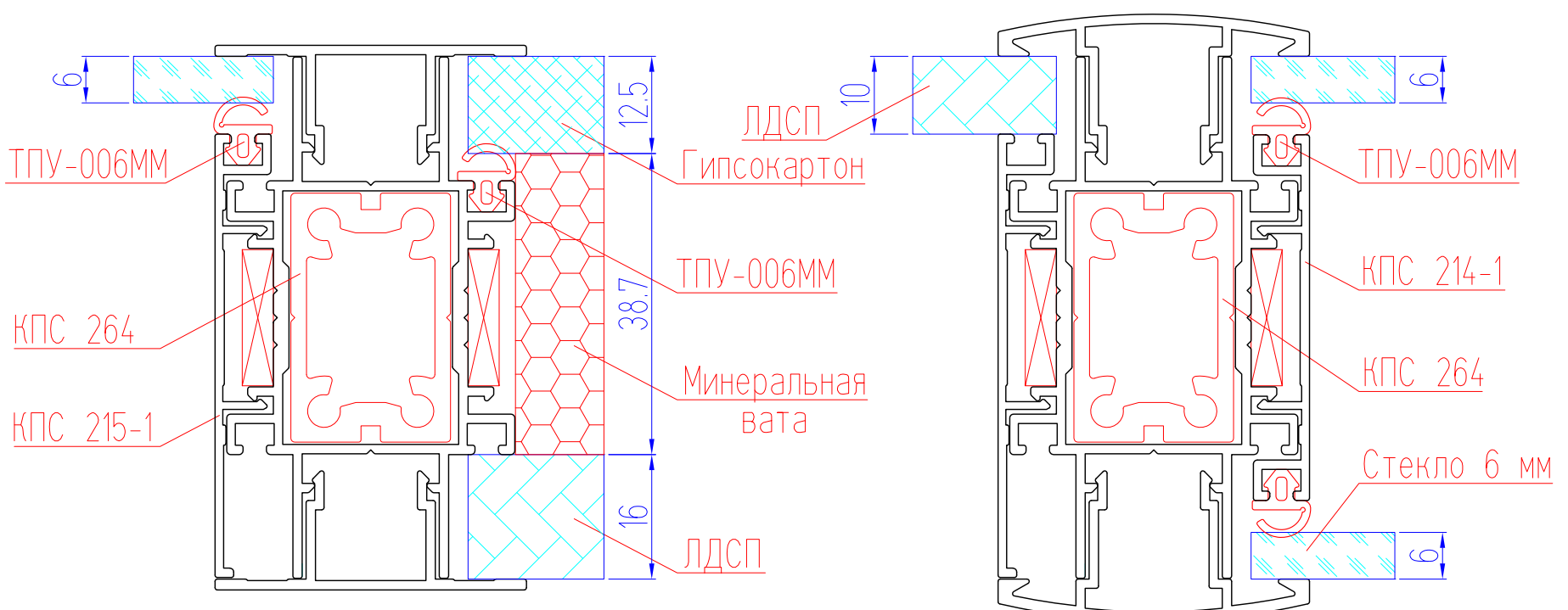
Одинарное заполнение



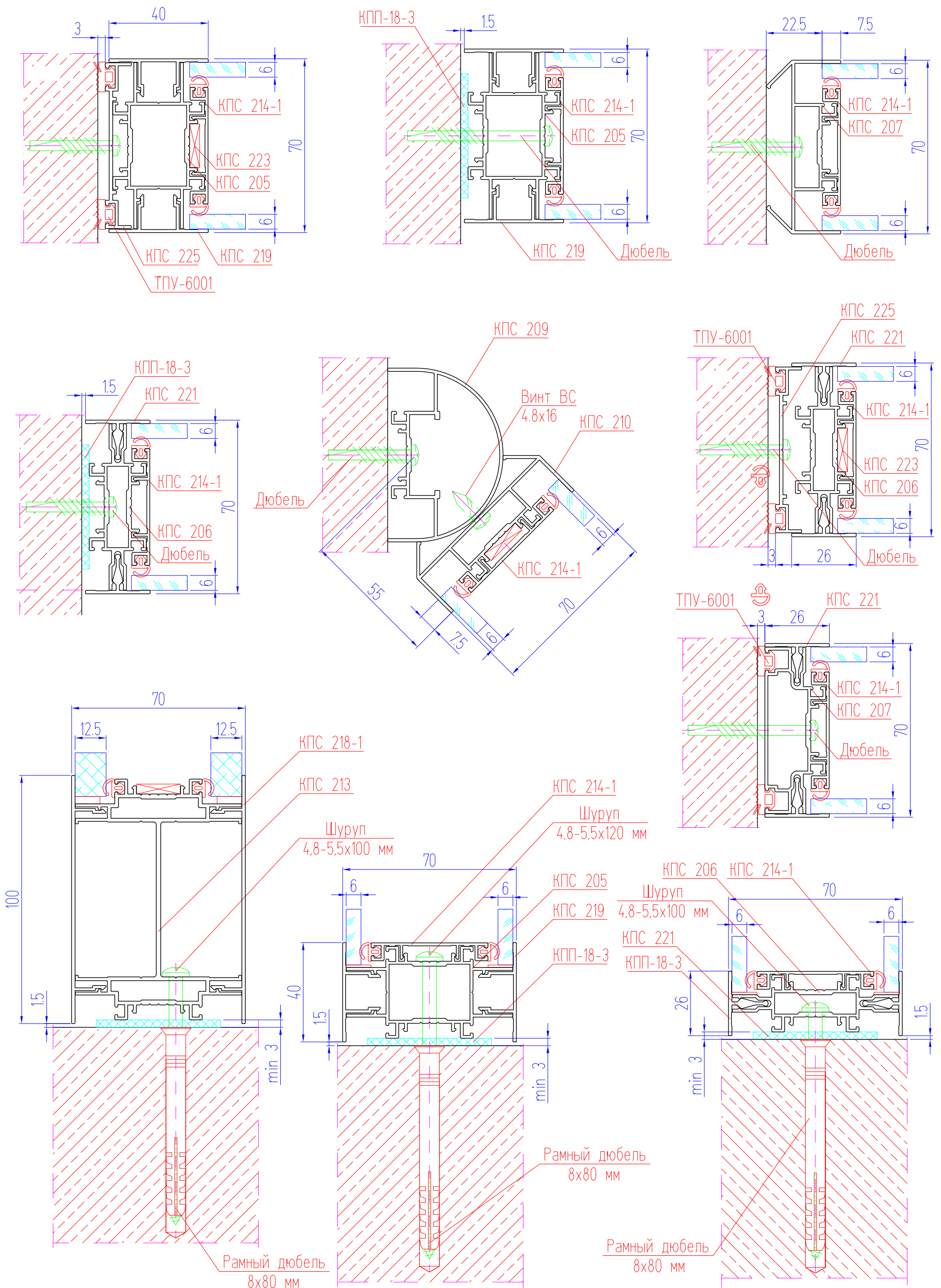
Двойное заполнение



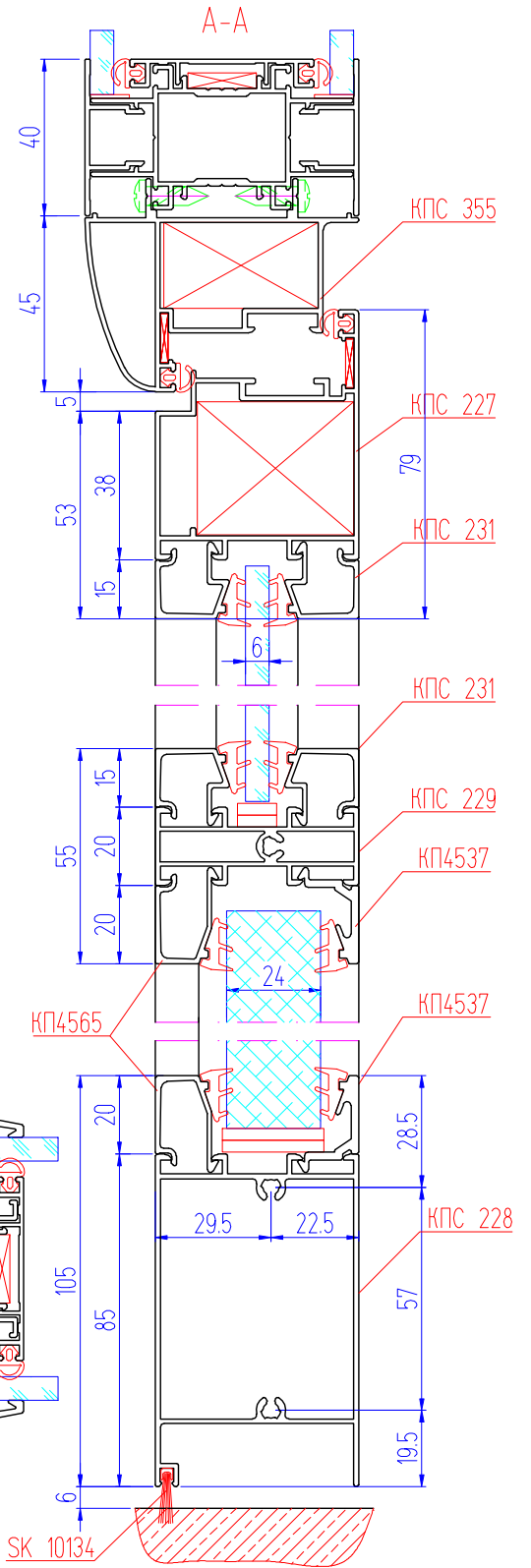
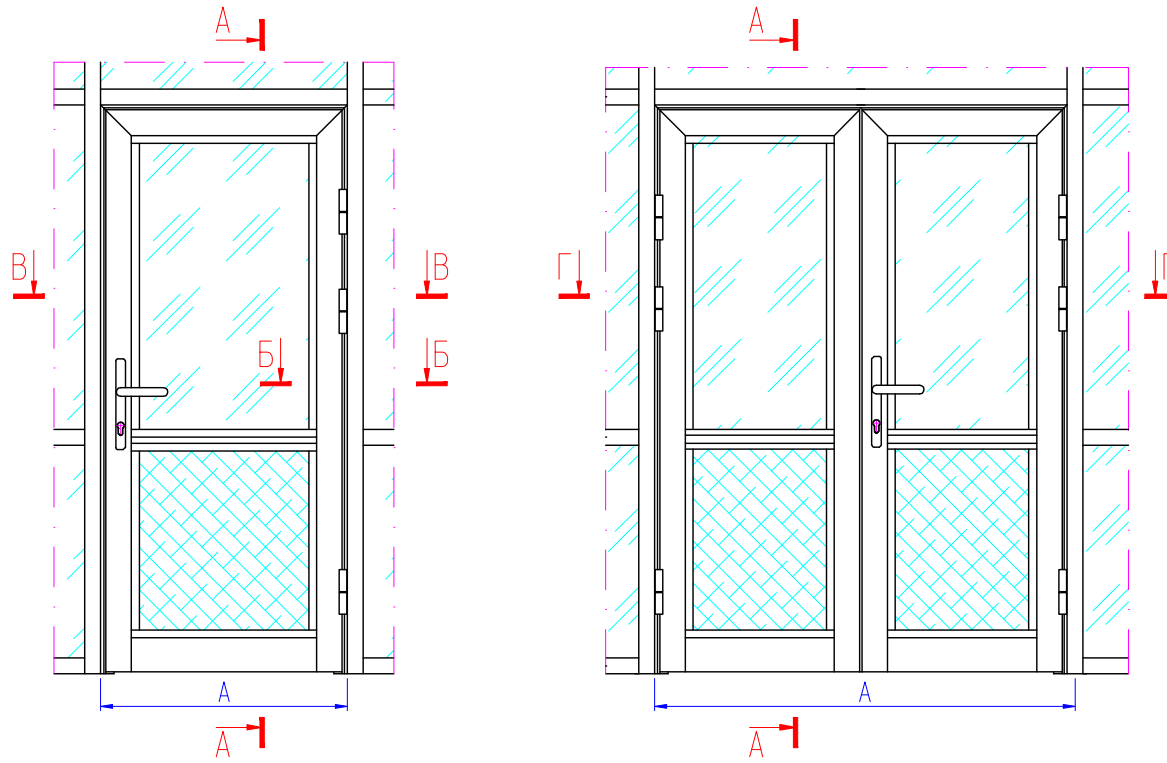
Комбинированное заполнение



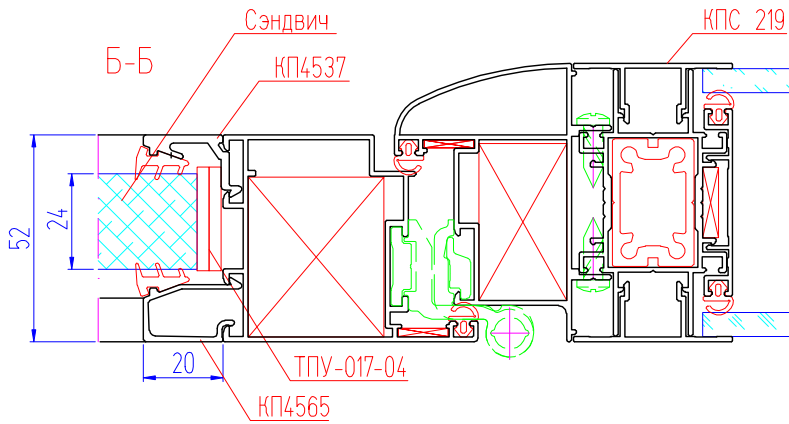
Варианты крепления перегородки к стене, полу, потолку



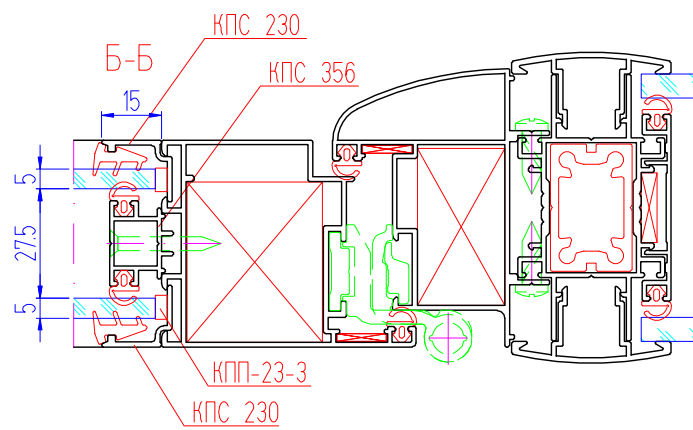
Установка двери КП70 в перегородку



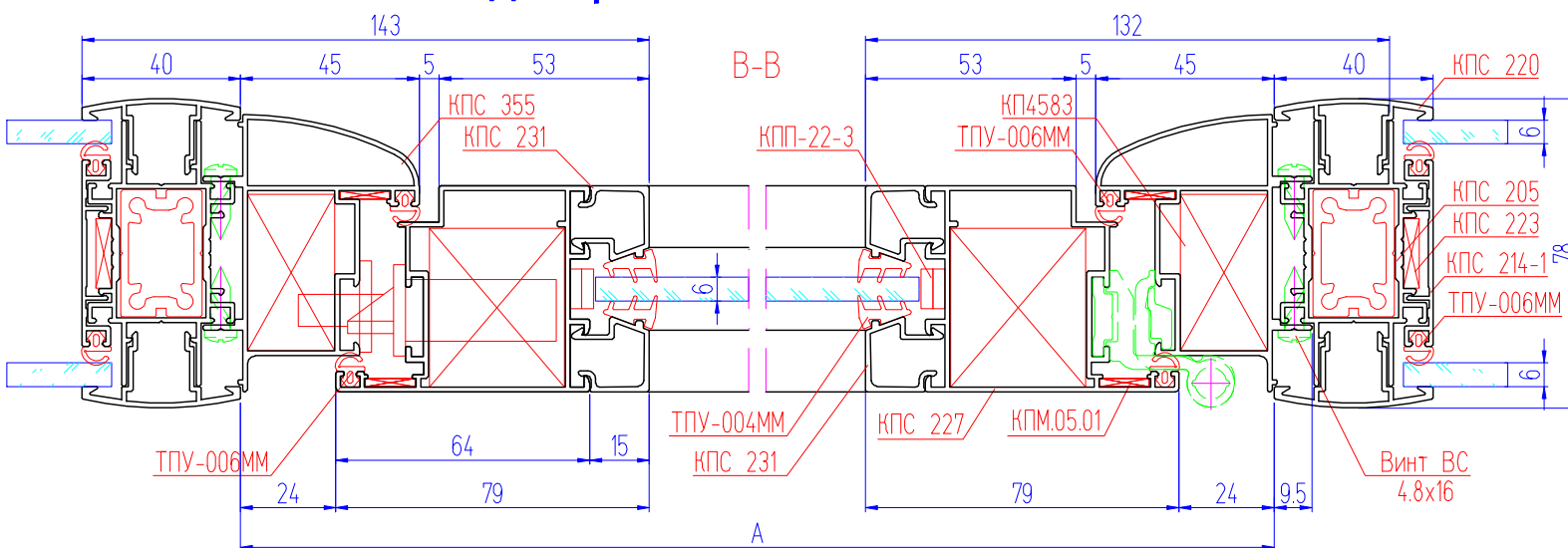
Заполнение 24 мм (сэндвич, стеклопакет)



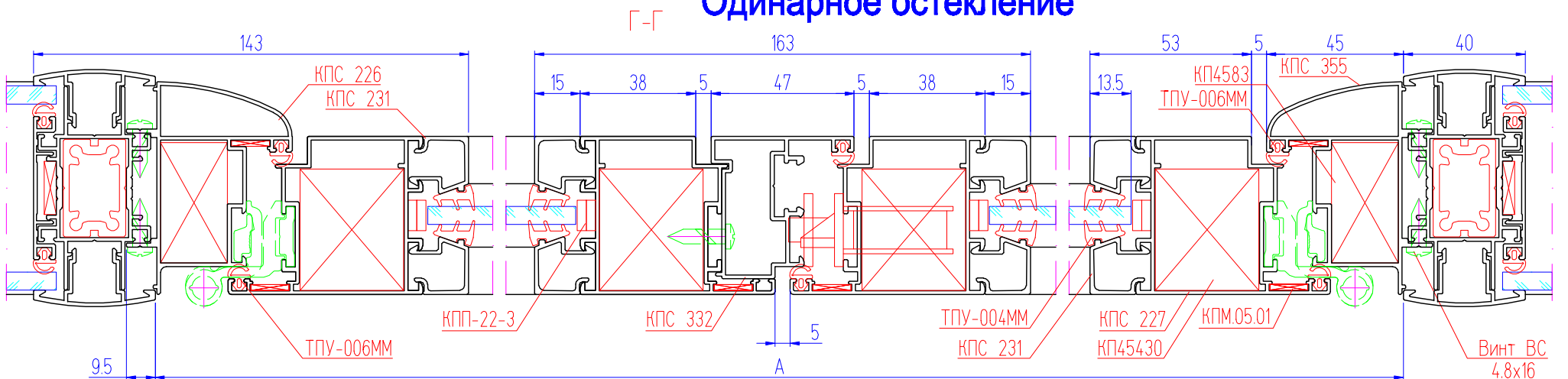
Двойное остекление



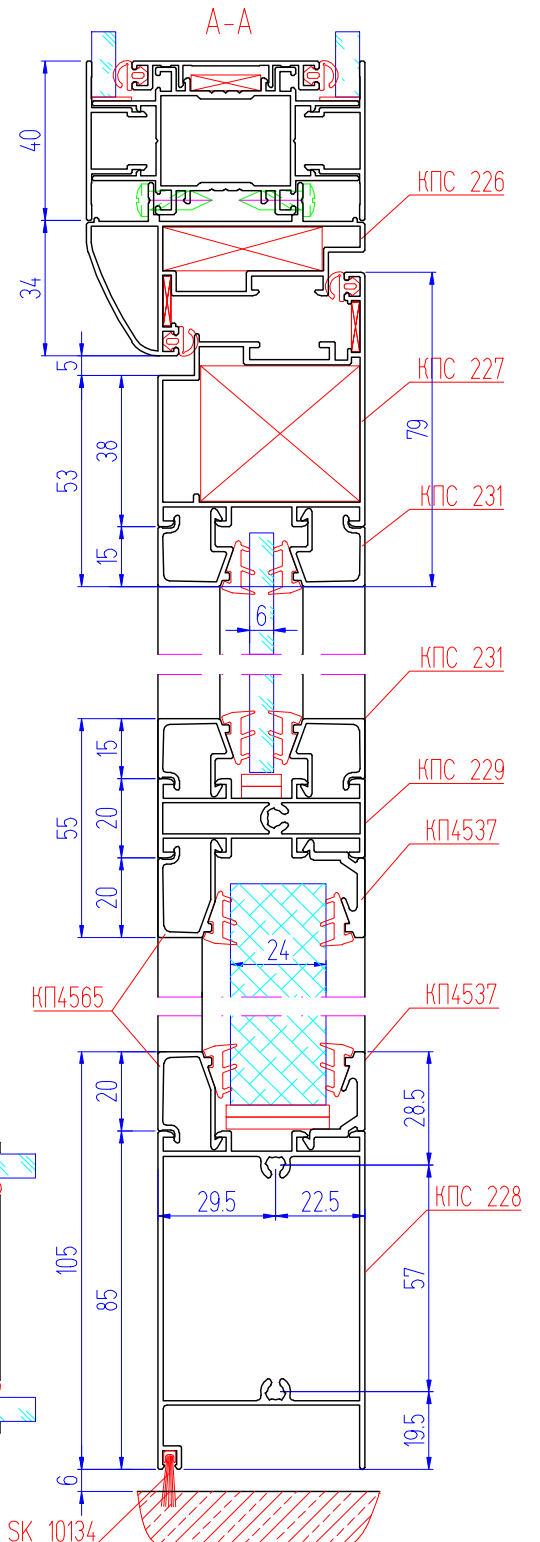
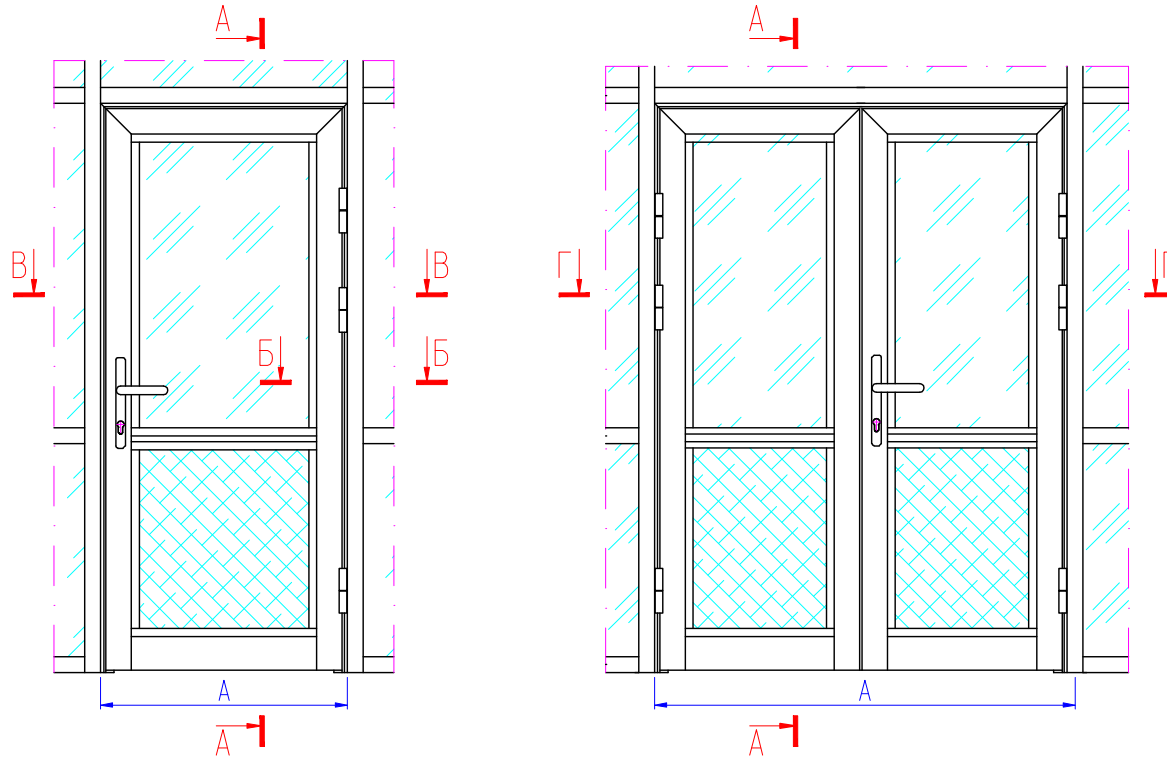
Одинарное остекление



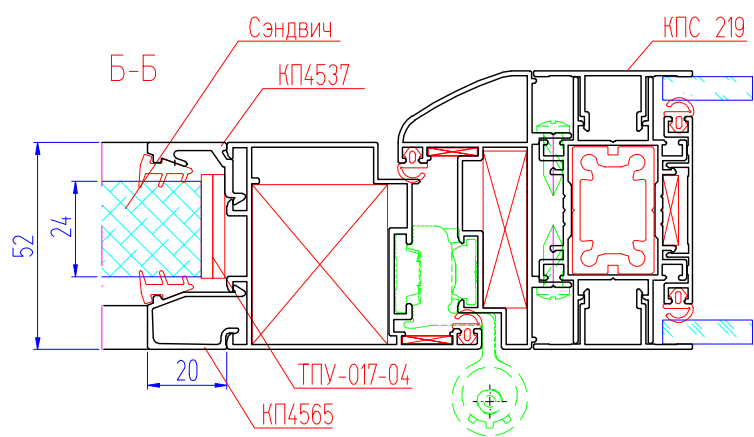
Одинарное остекление



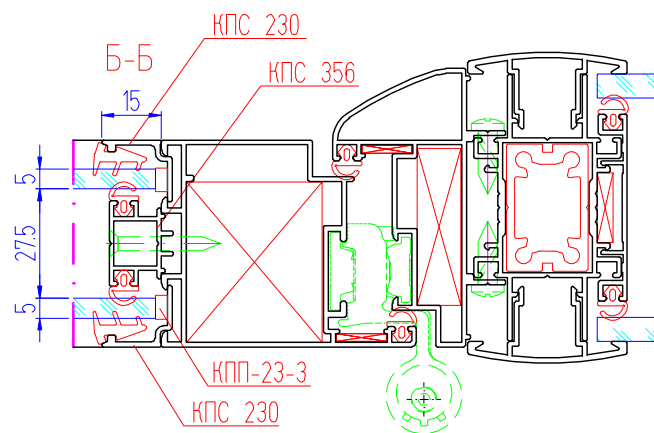
Установка двери КП70 с петлями FARIM, SAVIO, GIESSE в перегородку



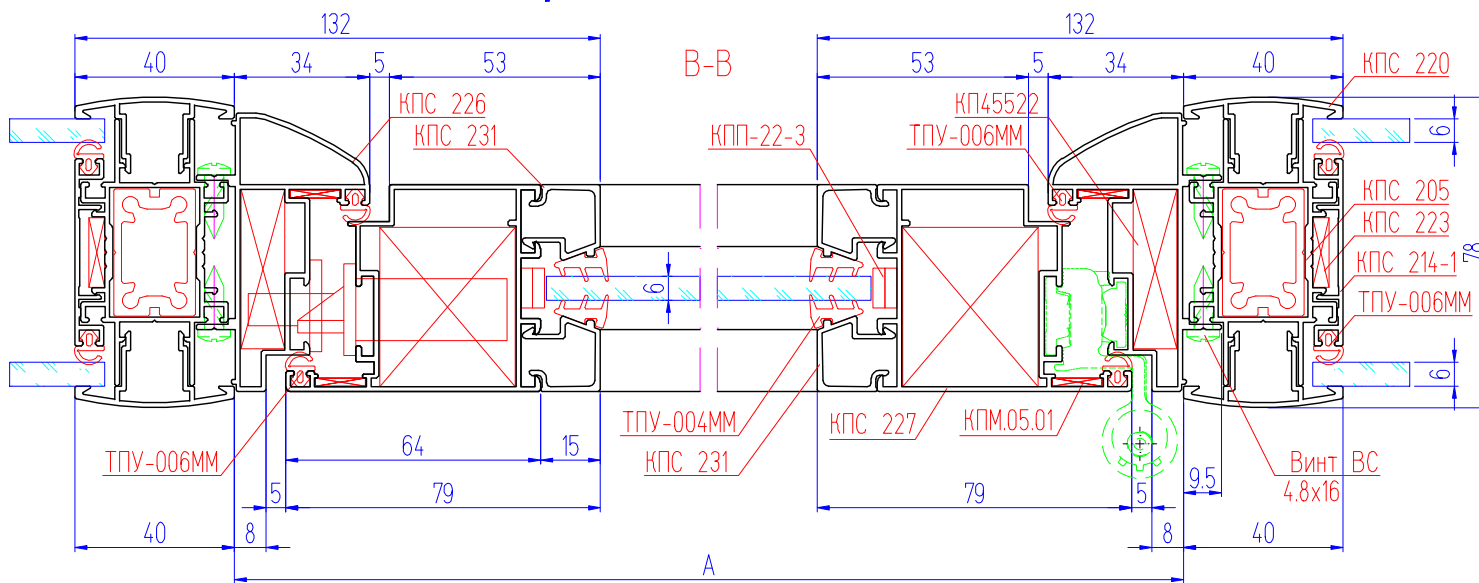
Заполнение 24 мм (сэндвич, стеклопакет)



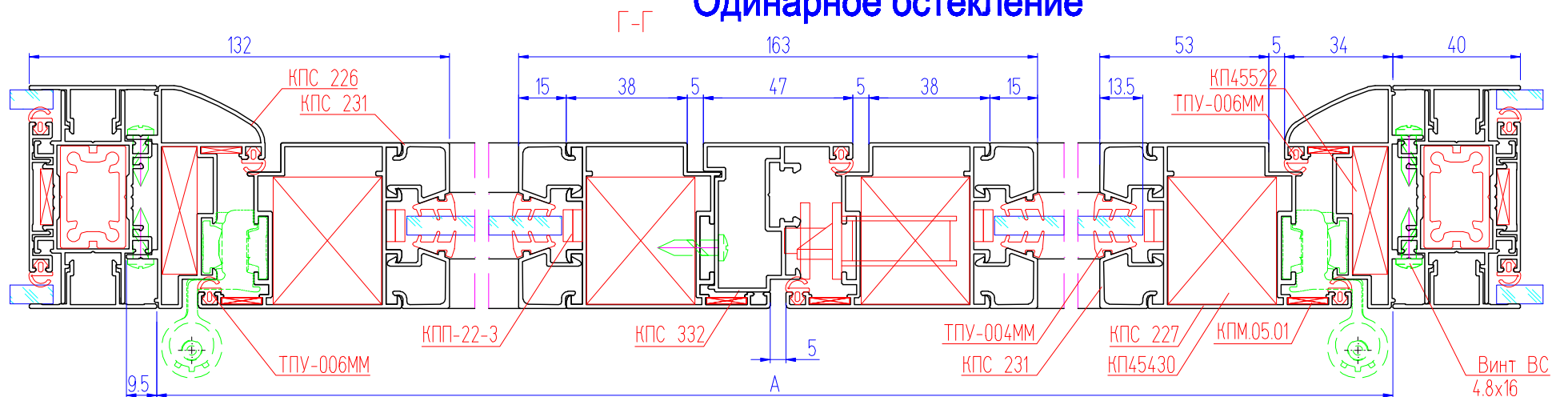
Двойное остекление



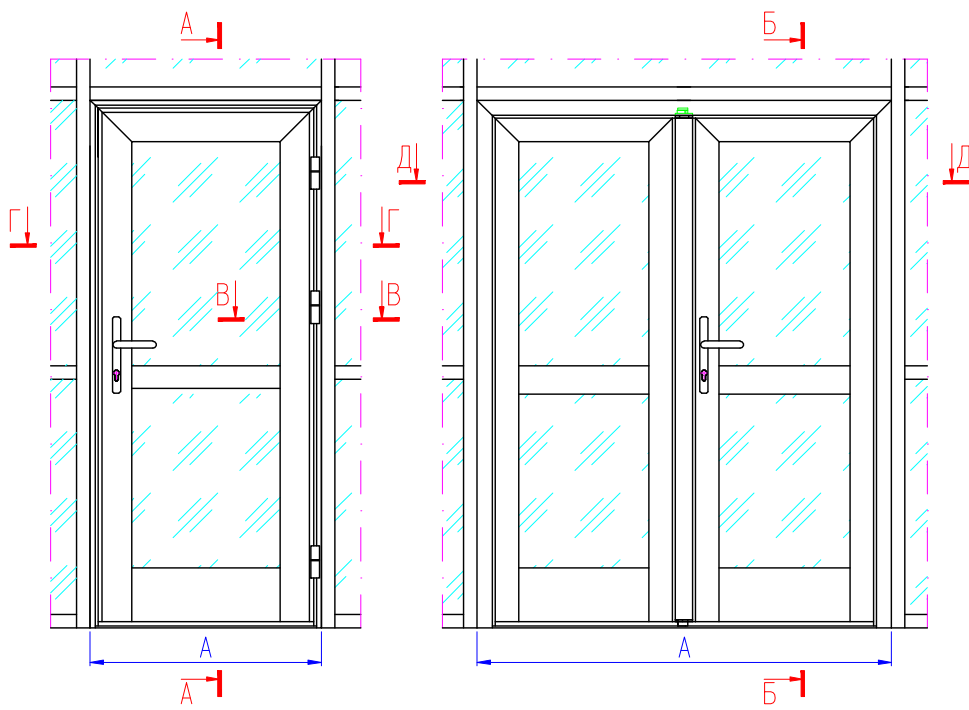
Одинарное остекление



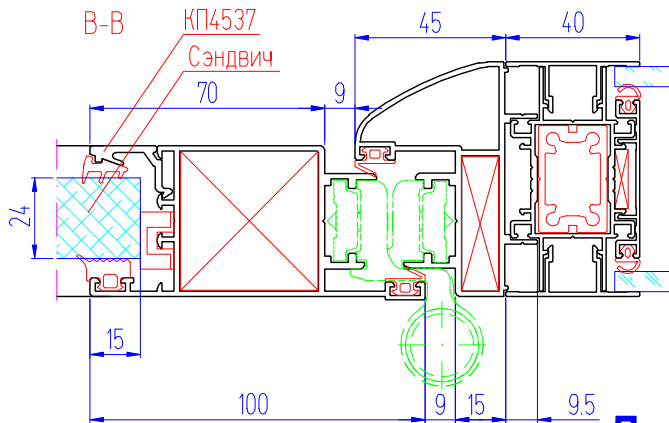
Одинарное остекление



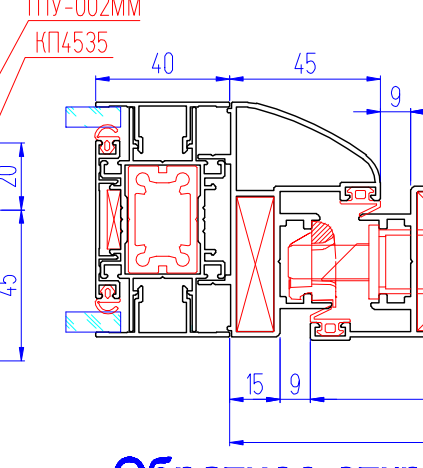
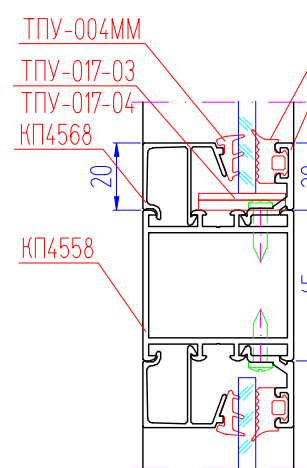
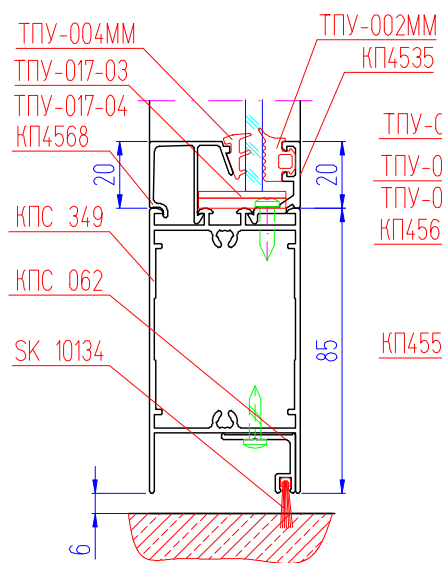
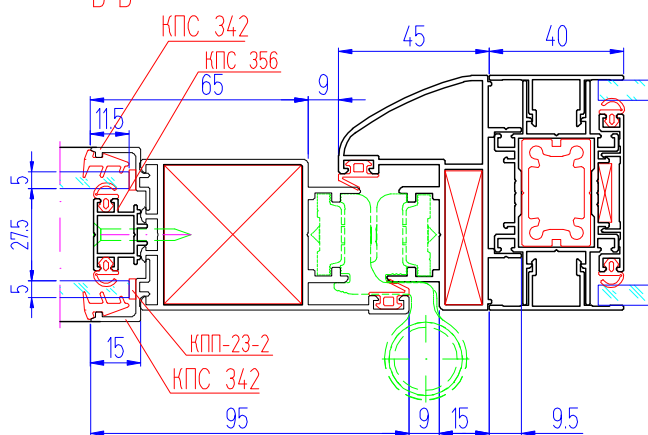
Установка двери КП45 на клеммах в перегородку



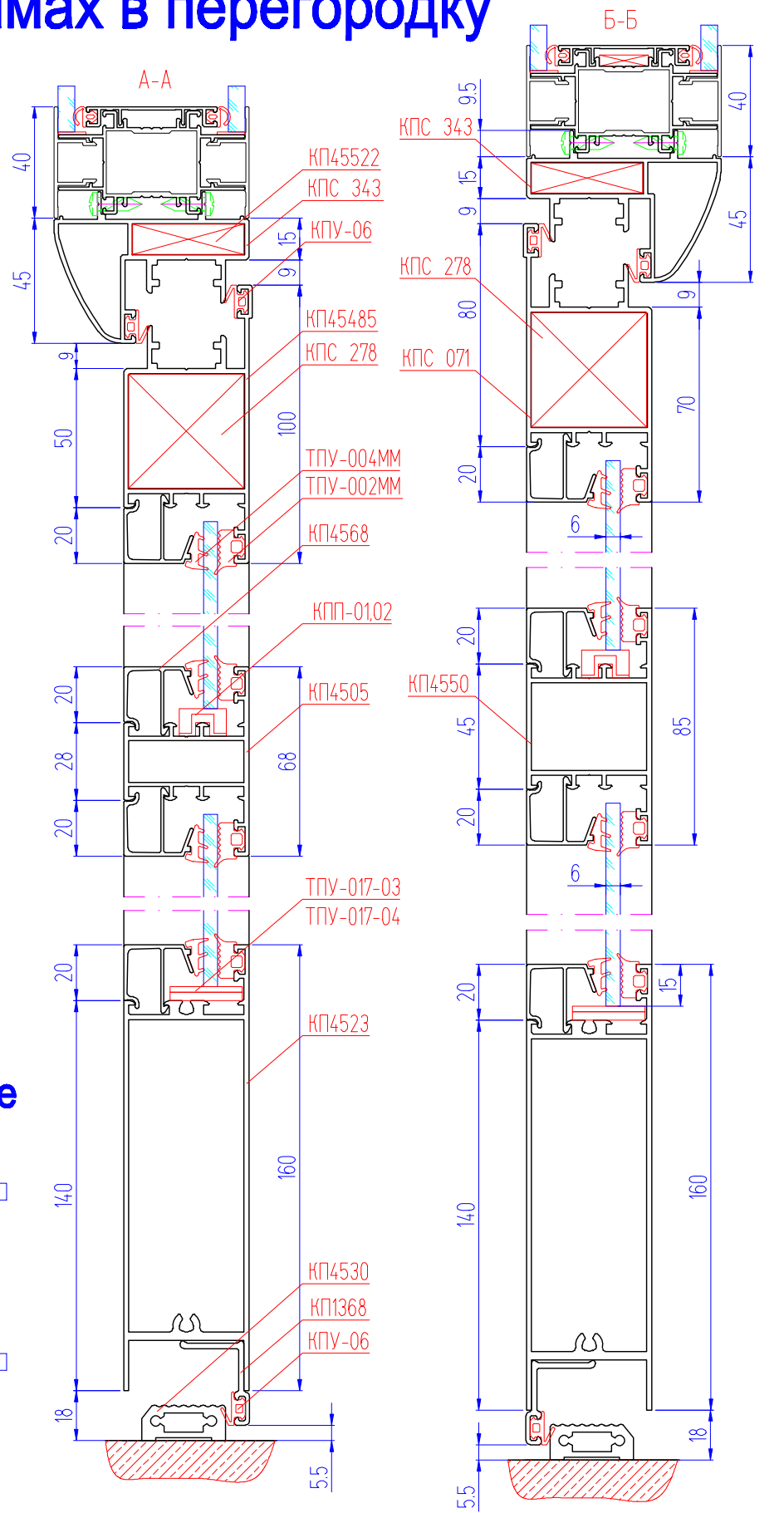
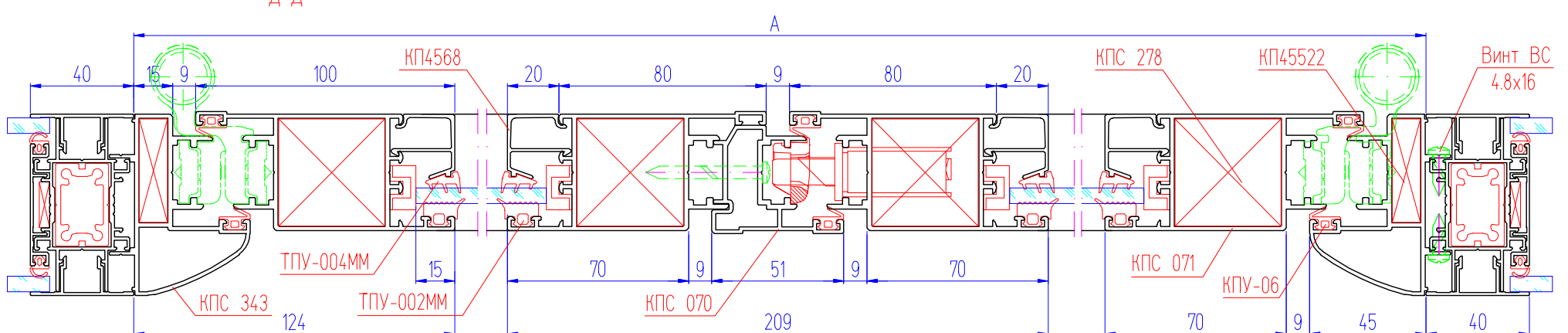
Заполнение 24 мм (сэндвич, стеклопакет)



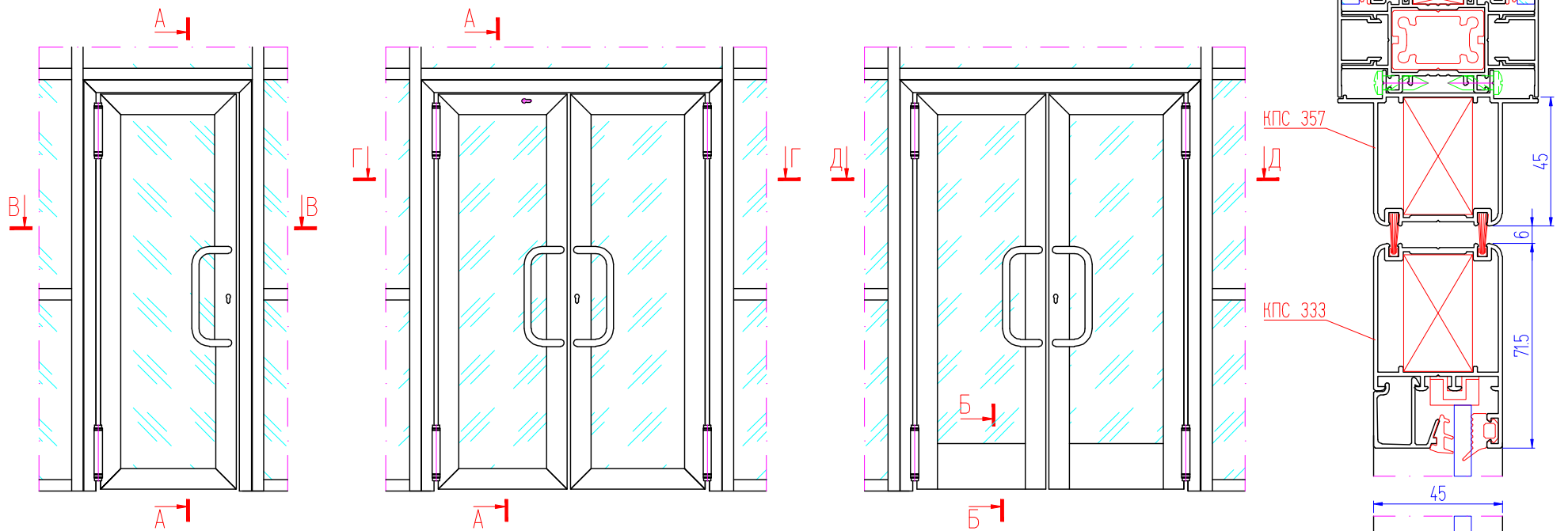
Двойное остекление



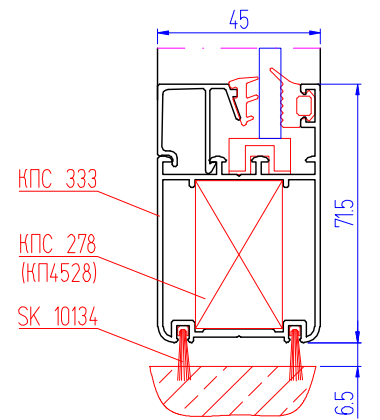
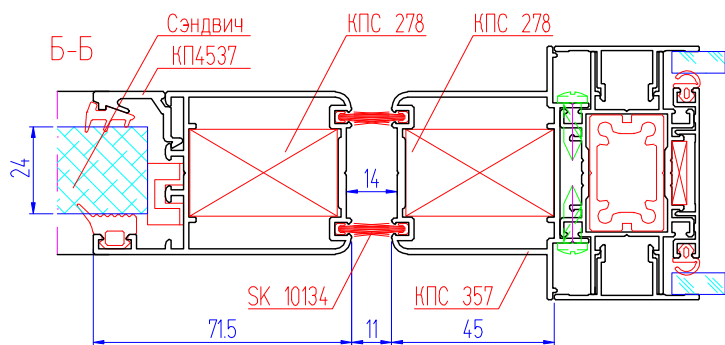
Обратное открывание



Установка маятниковых дверей КП45 в перегородку

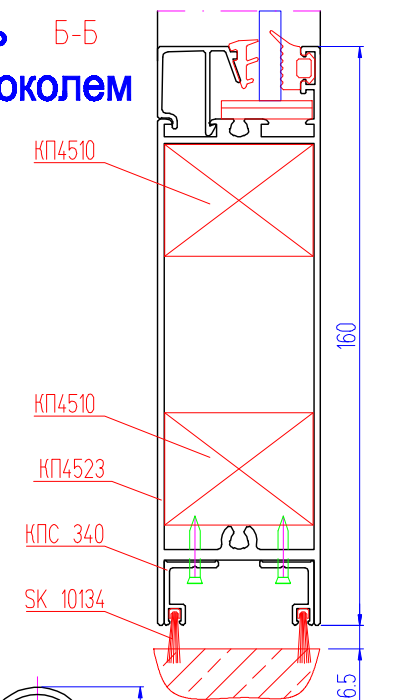
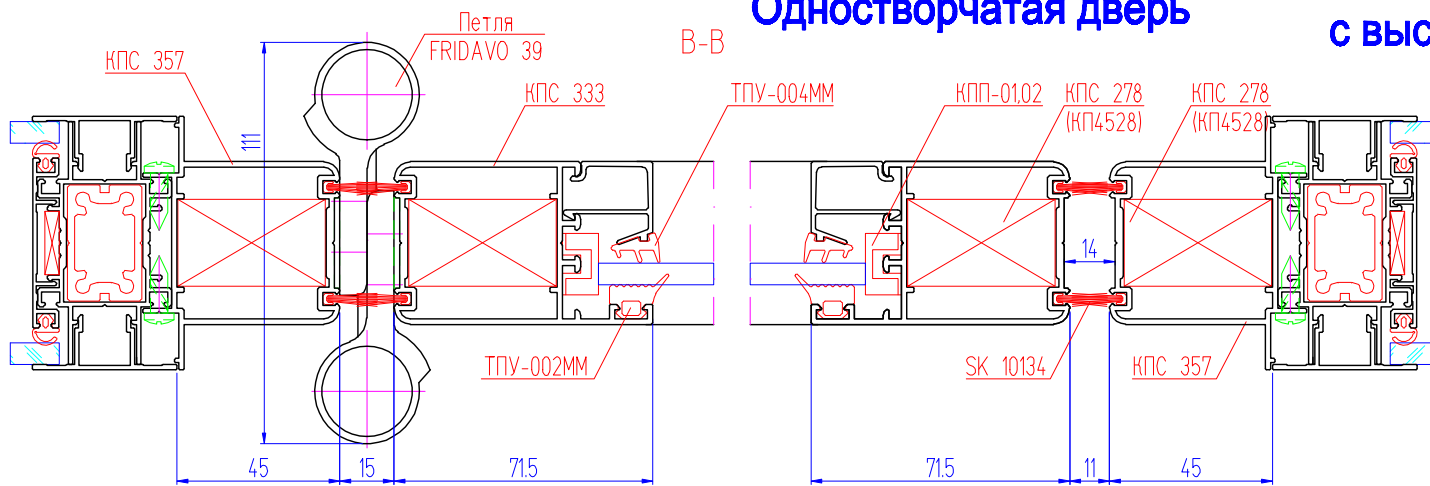


Заполнение 24 мм (сэндвич, стеклопакет)

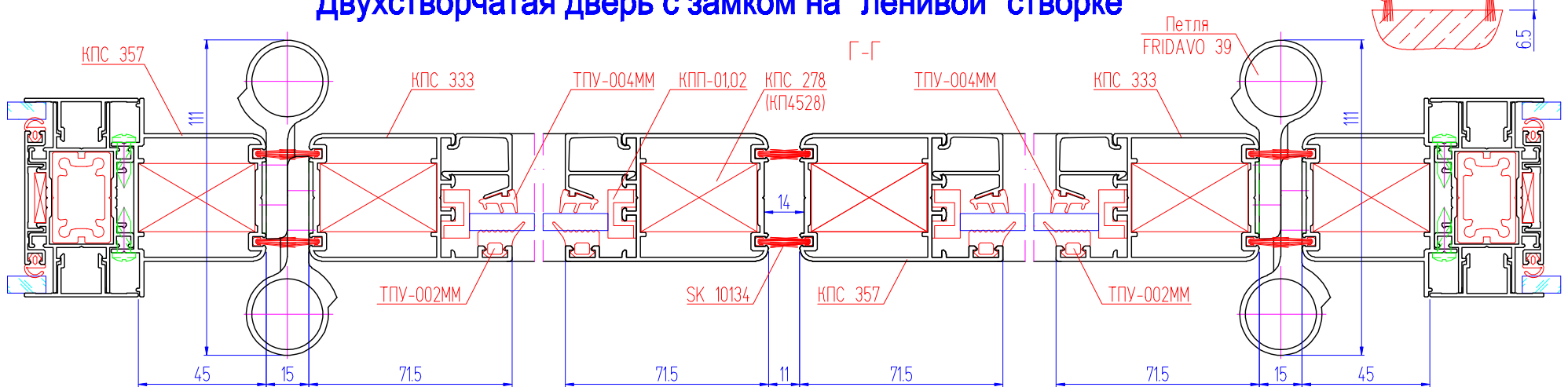


Одностворчатая дверь

Дверь с высоким цоколем



Двухстворчатая дверь с замком на "ленивой" створке



Двухстворчатая дверь с шпингалетом SAVIO 1565/20

